

**Valvole&Detentori**

Valves&Lockshields



## Valvole&Detentori Valves&Lockshields

Valvole semplici e detentori  
Standard valves and lockshields 26

Valvole Standardline  
Standardline valves 28

Valvole Termoline  
Termoline valves 30

Detentori per Standardline e Termoline  
Lockshields for Standardline and Termoline 33

Valvole Orizzontal Line  
Orizzontal Line valve 34



Valvole StandardlineMINI e Arreda Mini  
StandardlineMINI and ArredaMini valves 36

Valvole monotubo e Arreda Monotubo  
Monotube and Arreda Monotubo valves 39

Art. **1001**



Valvola a squadra  
con attacco per tubo ferro

Angle valve  
with iron connection

<b>1001</b>	Misura Size	Imballo Pack	€
	3/8"	10	
	1/2"	10	
	3/4"	10	

Art. **1020**



Valvola diritta  
con attacco per tubo ferro

Straight valve  
with iron connection

<b>1020</b>	Misura Size	Imballo Pack	€
	3/8"	10	
	1/2"	10	
	3/4"	10	

Art. **1050**



Valvola a squadra  
Attacco 1/2" M per tubo rame,  
multistrato e plastica

Angle valve with  
1/2" connection for copper,  
multi-coating or plastic pipe

<b>1050</b>	Misura Size	Imballo Pack	€
	3/8"	10	
	1/2"	10	

Art. **1050 L**



Valvola a squadra "tipo leggero"  
Attacco 1/2" M per tubo rame,  
multistrato e plastica

Angle valve "light version"  
with 1/2" connection for copper,  
multi-coating or plastic pipe

<b>1050 L</b>	Misura Size	Imballo Pack	€
	3/8"	10	
	1/2"	10	

Art. **1070**



Valvola diritta  
Attacco 1/2" M per tubo rame,  
multistrato e plastica

Straight valve with  
1/2" connection for copper,  
multi-coating or plastic pipe

<b>1070</b>	Misura Size	Imballo Pack	€
	3/8"	10	
	1/2"	10	

**Art. 1010**



Detentore a squadra  
con attacco per tubo ferro

Angle lockshield  
with iron connection

<b>1010</b>	Misura Size	Imballo Pack	€
	3/8"	10	
	1/2"	10	
	3/4"	10	

**Art. 1030**



Detentore diritto  
con attacco per tubo ferro

Straight lockshield  
with iron connection

<b>1030</b>	Misura Size	Imballo Pack	€
	3/8"	10	
	1/2"	10	
	3/4"	10	

**Art. 1060**



Detentore a squadra  
Attacco 1/2" M per tubo rame,  
multistrato e plastica

Standard lockshield  
with 1/2" connection for copper,  
multi-coating or plastic pipe

<b>1060</b>	Misura Size	Imballo Pack	€
	3/8"	10	
	1/2"	10	

**Art. 1060 L**



Detentore a squadra "tipo leggero"  
Attacco 1/2" M per tubo rame,  
multistrato e plastica

Standard lockshield "light version"  
with 1/2" connection for copper,  
multi-coating or plastic pipe

<b>1060 L</b>	Misura Size	Imballo Pack	€
	3/8"	10	
	1/2"	10	

**Art. 1080**



Detentore diritto  
Attacco 1/2" M per tubo rame,  
multistrato e plastica

Straight lockshield  
with 1/2" connection for copper,  
multi-coating or plastic pipe

<b>1080</b>	Misura Size	Imballo Pack	€
	3/8"	10	
	1/2"	10	



Art. **1101**



Valvola a squadra  
 attacco per tubo ferro

Angle valve  
 with iron connection



Disponibile codolo con tenuta in gomma  
 Available with rubber sealing insert

1101	Misura Size	Imballo Pack	€
	3/8"	10	
	1/2"	10	

Codolo con tenuta in gomma  
 Rubber sealing insert

Art. **1120**



Valvola diritta  
 attacco per tubo ferro

Straight valve  
 with iron connection



Disponibile codolo con tenuta in gomma  
 Available with rubber sealing insert

1120	Misura Size	Imballo Pack	€
	3/8"	10	
	1/2"	10	

Codolo con tenuta in gomma  
 Rubber sealing insert

Art. **1150**



Valvola a squadra  
 attacco 24/19" per tubo rame,  
 multistrato e plastica

Angle valve  
 with copper, multi-coating  
 or plastic 24/19" connection



Disponibile codolo con tenuta in gomma  
 Available with rubber sealing insert

1150	Misura Size	Imballo Pack	€
	3/8"	10	
	1/2"	10	

Codolo con tenuta in gomma  
 Rubber sealing insert

Art. **1170**



Valvola diritta  
 attacco 24/19" per tubo rame,  
 multistrato e plastica

Straight valve  
 with copper, multi-coating  
 or plastic 24/19" connection



Disponibile codolo con tenuta in gomma  
 Available with rubber sealing insert

1170	Misura Size	Imballo Pack	€
	3/8"	10	
	1/2"	10	

Codolo con tenuta in gomma  
 Rubber sealing insert



**Art. 1191**



Valvola a squadra termostattabile  
 attacco per tubo ferro

Angle thermostating valve  
 with iron connection



Disponibile codolo con tenuta in gomma  
 Available with rubber sealing insert

1191	Misura Size	Imballo Pack	€
	3/8"	10	
	1/2"	10	

Codolo con tenuta in gomma  
 Rubber sealing insert

**Art. 1192**



Valvola diritta termostattabile  
 attacco per tubo ferro

Straight thermostating valve  
 with iron connection



Disponibile codolo con tenuta in gomma  
 Available with rubber sealing insert

1192	Misura Size	Imballo Pack	€
	3/8"	10	
	1/2"	10	

Codolo con tenuta in gomma  
 Rubber sealing insert

**Art. 1193**



Valvola a squadra termostattabile  
 attacco 24/19" per tubo rame,  
 multistrato e plastica

Angle thermostating valve  
 with copper, multi-coating  
 or plastic 24/19" connection



Disponibile codolo con tenuta in gomma  
 Available with rubber sealing insert

1193	Misura Size	Imballo Pack	€
	3/8"	10	
	1/2"	10	

Codolo con tenuta in gomma  
 Rubber sealing insert

**Art. 1194**



Valvola diritta termostattabile  
 attacco 24/19" per tubo rame,  
 multistrato e plastica

Straight thermostating valve  
 with copper, multi-coating  
 or plastic 24/19" connection



Disponibile codolo con tenuta in gomma  
 Available with rubber sealing insert

1194	Misura Size	Imballo Pack	€
	3/8"	10	
	1/2"	10	

Codolo con tenuta in gomma  
 Rubber sealing insert



Art. **1141**



Valvola a squadra termostatica con cappuccio di protezione attacco per tubo ferro

Angle thermostatic valve with protection cap with iron connection

Disponibile codolo con tenuta in gomma  
Available with rubber sealing insert

1141	Misura Size	Imballo Pack	€
	3/8"	10	
	1/2"	10	

Codolo con tenuta in gomma  
Rubber sealing insert

Art. **1142**



Valvola diritta termostatica con cappuccio di protezione attacco per tubo ferro

Straight thermostatic valve with protection cap with iron connection

Disponibile codolo con tenuta in gomma  
Available with rubber sealing insert

1142	Misura Size	Imballo Pack	€
	3/8"	10	
	1/2"	10	

Codolo con tenuta in gomma  
Rubber sealing insert

Art. **1143**



Valvola a squadra termostatica con cappuccio di protezione attacco 24/19" per tubo rame, multistrato e plastica

Angle thermostatic valve with protection cap with copper, multi-coating or plastic 24/19" connection

Disponibile codolo con tenuta in gomma  
Available with rubber sealing insert

1143	Misura Size	Imballo Pack	€
	3/8"	10	
	1/2"	10	

Codolo con tenuta in gomma  
Rubber sealing insert

Art. **1144**



Valvola diritta termostatica con cappuccio di protezione attacco 24/19" per tubo rame, multistrato e plastica

Straight thermostatic valve with protection cap with copper, multi-coating or plastic 24/19" connection

Disponibile codolo con tenuta in gomma  
Available with rubber sealing insert

1144	Misura Size	Imballo Pack	€
	3/8"	10	
	1/2"	10	

Codolo con tenuta in gomma  
Rubber sealing insert

**Art. 1110**



Detentore a squadra  
con attacco per tubo ferro

Angle lockshield  
with iron connection



Disponibile codolo con tenuta in gomma  
Available with rubber sealing insert

1110	Misura Size	Imballo Pack	€
	3/8"	10	
	1/2"	10	

Codolo con tenuta in gomma  
Rubber sealing insert

**Art. 1130**



Detentore dritto  
attacco per tubo ferro

Straight lockshield  
with iron connection



Disponibile codolo con tenuta in gomma  
Available with rubber sealing insert

1130	Misura Size	Imballo Pack	€
	3/8"	10	
	1/2"	10	

Codolo con tenuta in gomma  
Rubber sealing insert

**Art. 1160**



Detentore a squadra  
attacco 24/19" per tubo rame,  
multistrato e plastica

Angle lockshield  
with copper, multi-coating  
or plastic 24/19" connection



Disponibile codolo con tenuta in gomma  
Available with rubber sealing insert

1160	Misura Size	Imballo Pack	€
	3/8"	10	
	1/2"	10	

Codolo con tenuta in gomma  
Rubber sealing insert

**Art. 1180**



Detentore dritto  
attacco 24/19" per tubo rame,  
multistrato e plastica

Straight lockshield  
with copper, multi-coating  
or plastic 24/19" connection



Disponibile codolo con tenuta in gomma  
Available with rubber sealing insert

1180	Misura Size	Imballo Pack	€
	3/8"	10	
	1/2"	10	

Codolo con tenuta in gomma  
Rubber sealing insert

# ORIZZONTALLINE

Valvola e detentore orizzontali, per ridurre al minimo la sporgenza dal radiatore.

Horizontal valve and lockshield, to reduce their protusion from the radiator to a minimum.

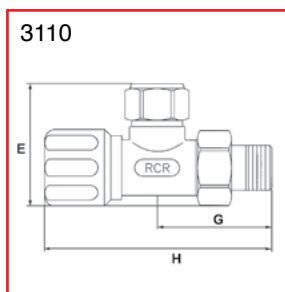


## CARATTERISTICHE TECNICHE

- Realizzate in ottone OT58
- Attacchi tubo rame, tubo ferro, tubo polietilene e tubo multistrato
- Codolo di raccordo  $\varnothing$  1/2" e 3/8"
- Vitone asta fissa doppia tenuta
- Rumorosità ridotta
- Basse perdite di carico
- Copertura assicurativa "responsabilità civile"
- Pressione massima di utilizzo 12 bar

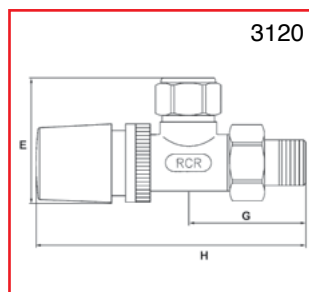
## SPECIFICATIONS

- Made of brass OT58
- Copper, iron, polyethylene and multi-coated connection
- Insert  $\varnothing$  1/2" e 3/8"
- Spindle with fixed rod - double seal
- Reduced noisiness
- Low load loss
- "Tort liability" insurance policy
- Maximum working pressure 12 bar



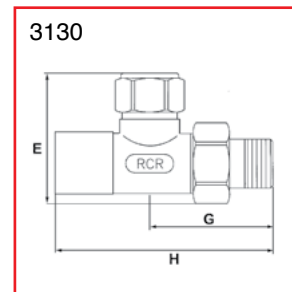
**DIMENSIONI DI INGOMBRO**  
**OVERALL DIMENSIONS**

Art. 3110	E	G	H
Valvola orizzontale Horizontal valve	52	53	107



**DIMENSIONI DI INGOMBRO**  
**OVERALL DIMENSIONS**

Art. 3120	E	G	H
Valvola orizzontale termostaticabile Orizzontal thermostating valve	55	53	124



**DIMENSIONI DI INGOMBRO**  
**OVERALL DIMENSIONS**

Art. 3110	E	G	H
Detentore orizzontale Orizzontal lockshield	52	53	99

Art. **VO 3110**



Valvola orizzontale  
 attacco 24/19" per tubo rame,  
 multistrato e plastica

Horizontal valve  
 with copper, multi-coating  
 or plastic 24/19" connection

<b>VO 3110</b>	Misura Size	Imballo Pack	€
	3/8"	10	
	1/2"	10	

Art. **VO 3120**



Valvola orizzontale termostattabile  
 attacco 24/19" per tubo rame,  
 multistrato e plastica

Horizontal thermostating valve  
 with copper, multi-coating  
 or plastic 24/19" connection

<b>VO 3120</b>	Misura Size	Imballo Pack	€
	3/8"	10	
	1/2"	10	

Art. **VO 3130**



Detentore orizzontale  
 attacco 24/19" per tubo rame,  
 multistrato e plastica

Horizontal lockshield  
 with copper, multi-coating  
 or plastic 24/19" connection

<b>VO 3130</b>	Misura Size	Imballo Pack	€
	3/8"	10	
	1/2"	10	



## STANDARD MINI

Dalle dimensioni ridotte

Small in size



anche versione ARREDA MINI  
also version ARREDA MINI

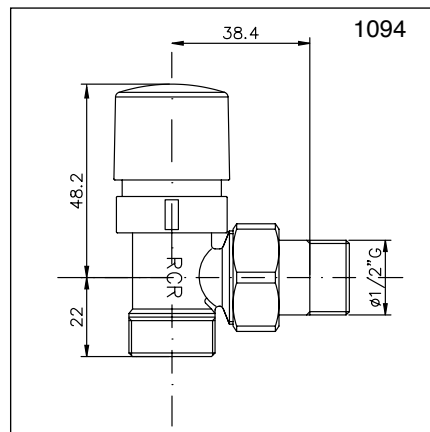
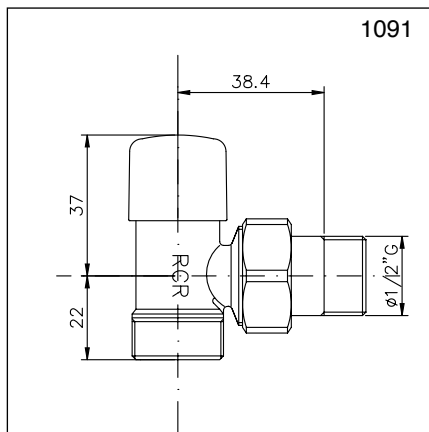
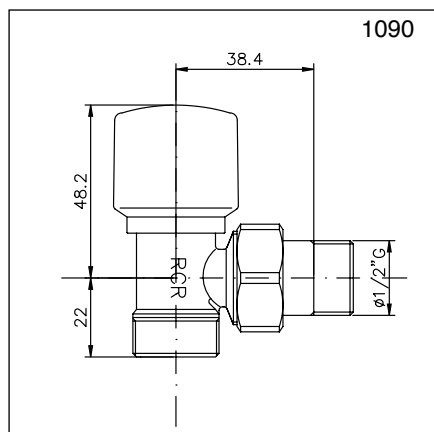


### CARATTERISTICHE TECNICHE

- Realizzate in ottone OT58
- Attacchi tubo rame, tubo ferro, tubo polietilene e tubo multistrato
- Codolo di raccordo  $\varnothing$  1/2" e 3/8"
- Vitone asta fissa doppia tenuta
- Rumorosità ridotta
- Basse perdite di carico
- Copertura assicurativa "responsabilità civile"
- Pressione massima di utilizzo 12 bar

### SPECIFICATIONS

- Made of brass OT58
- Copper, iron, polyethylene and multi-coated connection
- Insert  $\varnothing$  1/2" e 3/8"
- Spindle with fixed rod - double seal
- Reduced noisiness
- Low load loss
- "Tort liability" insurance policy
- Maximum working pressure 12 bar





**Art. 1090**



Valvola a squadra  
 attacco per tubo ferro

Angle valve  
 with iron connection

Disponibile codolo con tenuta in gomma  
 Available with rubber sealing insert

1090	Misura Size	Imballo Pack	€
	1/2"	10	

Codolo con tenuta in gomma  
 Rubber sealing insert

**Art. 1091**



Detentore a squadra  
 attacco per tubo ferro

Angle lockshield  
 with iron connection

Disponibile codolo con tenuta in gomma  
 Available with rubber sealing insert

1091	Misura Size	Imballo Pack	€
	1/2"	10	

Codolo con tenuta in gomma  
 Rubber sealing insert

**Art. 1092**



Valvola a squadra  
 attacco 24/19" per tubo rame,  
 multistrato e plastica

Angle valve with copper,  
 multi-coating or plastic  
 24/19" connection

Disponibile codolo con tenuta in gomma  
 Available with rubber sealing insert

1092	Misura Size	Imballo Pack	€
	1/2"	10	

Codolo con tenuta in gomma  
 Rubber sealing insert

**Art. 1093**



Detentore a squadra  
 attacco 24/19" per tubo rame,  
 multistrato e plastica

Angle lockshield  
 with copper, multi-coating  
 or plastic 24/19" connection

Disponibile codolo con tenuta in gomma  
 Available with rubber sealing insert

1093	Misura Size	Imballo Pack	€
	1/2"	10	

Codolo con tenuta in gomma  
 Rubber sealing insert

**Art. 1094**



Valvola a squadra termostattabile  
 attacco 24/19" per tubo rame,  
 multistrato e plastica.  
 Disponibile attacco per tubo ferro

Angle thermostating valve  
 with copper, multi-coating  
 or plastic 24/19" connection.  
 Available with iron connection

Disponibile codolo con tenuta in gomma  
 Available with rubber sealing insert

1094	Misura Size	Imballo Pack	€
	1/2"	10	

Codolo con tenuta in gomma  
 Rubber sealing insert

## Art. AM 1095



Valvola a squadra  
attacco per tubo ferro

Angle valve  
with iron connection



Disponibile codolo con tenuta in gomma  
Available with rubber sealing insert

AM1095	Colore Colors	Imballo Pack	€
1/2"	Cromo/Chrome	1	
	Color/Color	1	
		Codolo con tenuta in gomma Rubber sealing insert	

## Art. AM 1096



Detentore a squadra  
attacco per tubo ferro

Angle lockshield  
with iron connection



Disponibile codolo con tenuta in gomma  
Available with rubber sealing insert

AM1096	Colore Colors	Imballo Pack	€
1/2"	Cromo/Chrome	1	
	Color/Color	1	
		Codolo con tenuta in gomma Rubber sealing insert	

## Art. AM 1097



Valvola a squadra  
attacco 24/19" per tubo rame,  
multistrato e plastica

Angle valve with copper,  
multi-coating or plastic  
24/19" connection



Disponibile codolo con tenuta in gomma  
Available with rubber sealing insert

AM1097	Colore Colors	Imballo Pack	€
1/2"	Cromo/Chrome	1	
	Color/Color	1	
		Codolo con tenuta in gomma Rubber sealing insert	

## Art. AM 1098



Detentore a squadra  
attacco 24/19" per tubo rame,  
multistrato e plastica

Angle lockshield  
with copper, multi-coating  
or plastic 24/19" connection



Disponibile codolo con tenuta in gomma  
Available with rubber sealing insert

AM1098	Colore Colors	Imballo Pack	€
1/2"	Cromo/Chrome	1	
	Color/Color	1	
		Codolo con tenuta in gomma Rubber sealing insert	

## Art. AM 1099



Valvola a squadra termostattabile  
attacco 24/19" per tubo rame,  
multistrato e plastica.

Disponibile attacco per tubo ferro

Angle thermostating valve  
with copper, multi-coating  
or plastic 24/19" connection.  
Available with iron connection



Disponibile codolo con tenuta in gomma  
Available with rubber sealing insert

AM1099	Colore Colors	Imballo Pack	€
1/2"	Cromo/Chrome	1	
	Color/Color	1	
		Codolo con tenuta in gomma Rubber sealing insert	

## VALVOLE MONOTUBO MONOTUBE VALVES

anche versione **ARREDA MONOTUBO** pagina 40  
also version **ARREDA MONOTUBO** page 40

### Art. 1200



Valvola monotubo - PM 3  
attacco 24/19" M per tubo rame,  
multistrato e plastica.  
Interasse 38 mm

Monotube valve  
with copper, multi-coating  
or plastic 24/19" connection - PM3  
Centre to centre distance 38 mm

1200	Misura Size	Imballo Pack	€
	1/2"	10	
	3/4"	10	
	1"	10	

### Art. 1210



Valvola monotubo - PM 5  
attacco 24/19" M per tubo rame,  
multistrato e plastica.  
Interasse 38 mm

Monotube valve  
with copper, multi-coating  
or plastic 24/19" connection - PM 5  
Centre to centre distance 38 mm

1210	Misura Size	Imballo Pack	€
	1/2"	10	
	3/4"	10	
	1"	10	

### Art. 1220



Valvola monotubo  
a interesse regolabile - Monolux  
attacco per tubo rame,  
multistrato e plastica.  
Interasse minimo 36 mm

Monotube valve with an interactive  
regulator with copper, multi-coating  
or plastic connection - Monolux  
Min. centre to centre distance 36 mm

1220	Misura Size	Imballo Pack	€
	1/2"	10	
	3/4"	10	
	1"	10	

### Art. 1230



Valvola monotubo  
termostattabile attacco 3/4 eurocono  
per tubo rame, multistrato e plastica.  
Interasse 38 mm

Monotube thermostating valve  
with copper, multi-coating  
or plastic 3/4 eurocono  
Centre to centre distance 38 mm

1230	Misura Size	Imballo Pack	€
	1/2"	10	
	3/4"	10	
	1"	10	



**Arreda** MONOTUBO

Valvole d'arredo monotubo.  
*ARREDA monotube valves.*

Art. **1240**

Valvola monotubo d'arredo - PM 5.  
Attacco 24/19" M per tubo rame, multistrato e plastica.  
Interasse 38 mm

ARREDA monotube valve for heating with copper, multi-coating or plastic  
24/19" connection - PM5  
Centre to centre distance  
38 mm

<b>1240</b>	Colore Colors	Imballo Pack	€
1/2"	Cromo/Chrome	1	
3/4"	Color/Color	1	
1"	Rame-Bronzo/Copper-Bronze	1	

Art. **1250**

Valvola monotubo d'arredo - Monolux a interesse regolabile, attacco per tubo rame, multistrato e plastica.  
Interasse minimo 36 mm

ARREDA monotube valve for heating with a interactive regulator with copper, multi-coating or plastic connection - Monolux  
Min. centre to centre distance 36 mm

<b>1250</b>	Colore Colors	Imballo Pack	€
1/2"	Cromo/Chrome	1	
3/4"	Color/Color	1	
1"	Rame-Bronzo/Copper-Bronze	1	



## Valvole sfogo aria & valvole di sicurezza

### Air vent valves & Safety valves

Valvole sfogo aria Air vent valves	42
Miscelatore termostatico Miscelatore termostatico	44
Valvole di sicurezza Safety valves	45
Gruppi di riempimento Automatic filling valves	46
Riduttori di pressione Pressure reducing valves	47
Filtro autopulente Self-cleaning filter	47

Art. **2030**



Valvola sfogo aria automatica  
Automatic air vent

<b>2030</b>	Misura Size	Imballo Pack	€
	1/4"	10	
	3/8"	10	
	1/2"	10	

Art. **2031**



Valvola sfogo aria automatica  
con attacco laterale  
Automatic air vent  
with side connection

<b>2031</b>	Misura Size	Imballo Pack	€
	3/8"	10	
	1/2"	10	

Art. **2032**



Valvola sfogo aria automatica  
con sfiato laterale  
Automatic air vent  
with side connection

<b>2032</b>	Misura Size	Imballo Pack	€
	3/8"	16	
	1/2"	16	

Art. **2033**



Valvolina sfogo aria manuale  
per radiatori  
volantino hostaform  
Manual air vent for radiators  
hostaform handwheel

<b>2033</b>	Misura Size	Imballo Pack	€
	1/8"	50	
	1/4"	50	
	3/8"	50	

Art. **2034**



Valvolina sfogo aria manuale  
per radiatori con teflon sul filetto  
volantino hostaform  
Manual air vent with teflon thread  
for radiators  
hostaform handwheel

<b>2034</b>	Misura Size	Imballo Pack	€
	1/4"	50	
	3/8"	50	
	1/2"	50	

Art. **2035**



Valvolina sfogo aria manuale per radiatori tenuta O-Ring

Manual air vent for radiators "O" ring seal

<b>2035</b>	Misura Size	Imballo Pack	€
	1/8"	50	
	1/4"	50	
	3/8"	50	
	1/2"	50	

Art. **2035 C**



Valvolina sfogo aria a cacciavite per radiatori tenuta O-Ring

Air vent screwdriver for radiators "O" ring seal

<b>2035 C</b>	Misura Size	Imballo Pack	€
	1/8"	50	
	1/4"	50	
	3/8"	50	

Art. **2036**



Valvola per intercettazione automatica

Automatic shut off adaptor valve (check valve)

<b>2036</b>	Misura Size	Imballo Pack	€
	3/8"	50	
	1/2"	50	

Art. **2038**



Valvola sfogo aria automatica in ottone stampato per radiatori. Finitura cromo. PN 10 BAR. Misura: 1" DX - 1" SX

Automatic air vent for radiator in pressed brass, chromium plated. PN 10 BAR. Sizes: 1" RIGHT - 1" LEFT

<b>2038</b>	Misura Size	Imballo Pack	€
	1" DX - RIGHT	10	
	1" SX - LEFT	10	

Art. **2039**



Mini rubinetto di scarico orientabile. Con O-ring di tenuta sul filetto. Misura: 1/4" - 3/8"

Mini drain off valve. Sealing O-ring. Sizes: 1/4" - 3/8"

<b>2039</b>	Misura Size	Imballo Pack	€
	1/4"	50	
	3/8"	50	

Art. **2037 P**



Valvola a sfera scarico caldaia in ottone tipo pesante, con stelo antiscoppio

Boiler drain brass valve heavy type, with anti-burst stem

<b>2037P</b>	Misura Size	Imballo Pack	€
	1/2"	10	

Art. **2037 L**



Valvola a sfera scarico caldaia in ottone tipo leggero, con stelo antiscoppio

Boiler drain brass valve light type, with anti-burst stem

<b>2037L</b>	Misura Size	Imballo Pack	€
	3/8"	10	
	1/2"	10	
	3/4"	10	

Art. **VMTS1**



Miscelatore termostatico per pannelli solari

Thermostatic mixer for solar panels

<b>VMTS1</b>	Misura Size	Imballo Pack	€
	1/2" M	-	
	1/2" F	-	
	3/4" M	-	
	3/4" F	-	

Art. **VMTR2**



Miscelatore termostatico per pannelli radianti

Thermostatic mixer for radiant panels

<b>VMTR2</b>	Misura Size	Imballo Pack	€
		5	

Art. **2301 M**



Valvola di sicurezza a membrana  
Misura: 1/2" M/F.  
Disponibile nelle versioni :  
BAR = 1,5 / 3 / 4 / 6 / 7 / 8 / 10

Diaphragm standard safety valve  
Size: 1/2" M/F  
Available versions:  
BAR = 1,5 / 3 / 4 / 6 / 7 / 8 / 10

<b>2301 M</b>	Misura Size	Imballo Pack	€
1,5 bar	1/2" M/F	10	
3 bar	1/2" M/F	10	
4 bar	1/2" M/F	10	
6 bar	1/2" M/F	10	
7 bar	1/2" M/F	10	
8 bar	1/2" M/F	10	
10 bar	1/2" M/F	10	

Art. **2301 F**



Valvola di sicurezza a membrana  
Misura: 1/2" F/F.  
Disponibile nelle versioni :  
BAR = 1,5 / 3 / 4 / 6 / 7 / 8 / 10

Diaphragm standard safety valve  
Size: 1/2" F/F  
Available versions:  
BAR = 1,5 / 3 / 4 / 6 / 7 / 8 / 10

<b>2301 F</b>	Misura Size	Imballo Pack	€
1,5 bar	1/2" F/F	10	
3 bar	1/2" F/F	10	
4 bar	1/2" F/F	10	
6 bar	1/2" F/F	10	
7 bar	1/2" F/F	10	
8 bar	1/2" F/F	10	
10 bar	1/2" F/F	10	

Art. **2302 M**



Valvola di sicurezza a membrana  
con attacco 1/4" per manometro  
Misura: 1/2" M/F.  
Disponibile nelle versioni :  
BAR = 1,5 / 3 / 4 / 6 / 7 / 8 / 10

Diaphragm standard safety valve  
with 1/4" manometer connection  
Size: 1/2" M/F  
Available versions:  
BAR = 1,5 / 3 / 4 / 6 / 7 / 8 / 10

<b>2302 M</b>	Misura Size	Imballo Pack	€
1,5 bar	1/2" M/F	10	
3 bar	1/2" M/F	10	
4 bar	1/2" M/F	10	
6 bar	1/2" M/F	10	
7 bar	1/2" M/F	10	
8 bar	1/2" M/F	10	
10 bar	1/2" M/F	10	

Art. **2302 F**



Valvola di sicurezza a membrana  
con attacco 1/4" per manometro  
Misura: 1/2" F/F.  
Disponibile nelle versioni :  
BAR = 1,5 / 3 / 4 / 6 / 7 / 8 / 10

Diaphragm standard safety valve  
with 1/4" manometer connection  
Size: 1/2" F/F  
Available versions:  
BAR = 1,5 / 3 / 4 / 6 / 7 / 8 / 10

<b>2302 F</b>	Misura Size	Imballo Pack	€
1,5 bar	1/2" F/F	10	
3 bar	1/2" F/F	10	
4 bar	1/2" F/F	10	
6 bar	1/2" F/F	10	
7 bar	1/2" F/F	10	
8 bar	1/2" F/F	10	
10 bar	1/2" F/F	10	

Art. **2303**



Manometro ø 50 mm, perno 1/4"  
per attacco radiale o posteriore.  
Scale: 0÷4 - 0÷6 - 0÷10

Pressure gauge, case ø 50 mm,  
connection thread 1/4",  
back or centric connections  
Graduated range: 0÷4 - 0÷6 - 0÷10

<b>2303</b>	Imballo Pack	€
	1	

Art. **2304**



Termometro per collettori con tasca.  
Misure: 1/2" - 3/8"  
Scale: 0÷80 - 0÷120

Thermometer for manifolds  
Sizes: 1/2" - 3/8"  
Graduated range: 0÷80 - 0÷120

<b>2304</b>	Imballo Pack	€
	1	

Art. **2305**



Gruppo di riempimento M/F  
con manometro

Automatic filling valve M/F  
with gauge

<b>2305</b>	Imballo Pack	€
	1	

Art. **2306**



Gruppo di riempimento M/F

Automatic filling valve M/F

<b>2306</b>	Imballo Pack	€
	1	

Art. **2307**



Riduttore di pressione M/M  
con sede Inox  
Misure: 1/2" - 3/4" - 1" - 1"1/4

Pressure reducing valve M/M  
Size: 1/2" - 3/4" - 1" - 1"1/4

2307	Misura Size	Imballo Pack	€
	1/2"	1	
	3/4"	1	
	1"	1	
	1"1/4	1	

Art. **2308**



Riduttore di pressione F/F  
con sede Inox  
Misure: 1/2" - 3/4" - 1" - 1"1/4

Pressure reducing valve F/F  
Size: 1/2" - 3/4" - 1" - 1"1/4

2308	Misura Size	Imballo Pack	€
	1/2"	1	
	3/4"	1	
	1"	1	
	1"1/4	1	

Art. **2309 - 100/300**



Filtro autopulente F/F  
con due manometri e rubinetto  
di scarico. PN 25.  
Filtrazione: 100 µ - 300 µ

Self-cleaning filter F/F with  
two pressure gauges and drain tap  
PN 25.  
Filter cartridge: 100 µ - 300 µ

2309-100	Misura Size	Imballo Pack	€
100 µ	1/2"	1	80,00
100 µ	3/4"	1	81,18
100 µ	1"	1	95,30
100 µ	1"1/4	1	96,48
100 µ	1"1/2	1	118,82

2309-300	Misura Size	Imballo Pack	€
300 µ	1/2"	1	
300 µ	3/4"	1	
300 µ	1"	1	
300 µ	1"1/4	1	
300 µ	1"1/2	1	

Art. **Cartuccia 100/300**



Cartuccia di ricambio per filtro  
Filtrazione: 100 µ - 300 µ

Filter spare cartridge: 100 µ - 300 µ

Cartuccia 100	Misura Size	Imballo Pack	€
100 µ	1/2"-3/4"	1	9,38
100 µ	1" - 1"1/4	1	11,18
100 µ	1"1/2	1	15,28

Cartuccia 300	Misura Size	Imballo Pack	€
300 µ	1/2"-3/4"	1	
300 µ	1" - 1"1/4	1	
300 µ	1"1/2	1	